

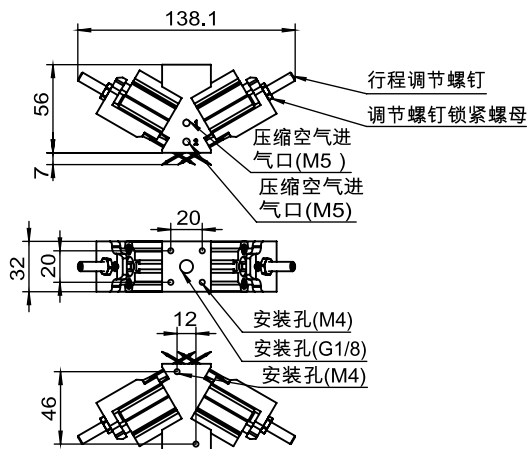
型号：MNG-V



## 针式吸盘使用说明书

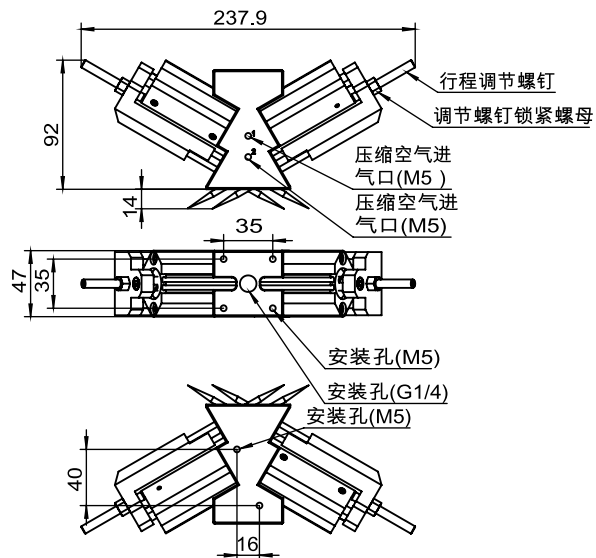
### 1.设计参数及功能说明

MNG-V10 1.2口 7



### 1.设计参数及功能说明

MNG-V10 4.0 V-HT 14



### 2.工作原理

- 1.压缩空气进气口:进入干净干燥的压缩空气
- 2.行程调节螺钉:控制钢针伸出长短

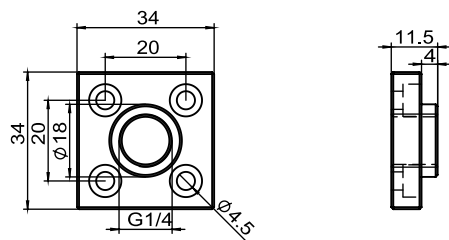
1号压缩空气进气口通入压缩空气时,钢针伸出、吸附面吸附产品;2号压缩空气进气口通入压缩空气时,钢针收回、吸附面释放产品。

※如果超过最高使用压力,产品可能会损坏。

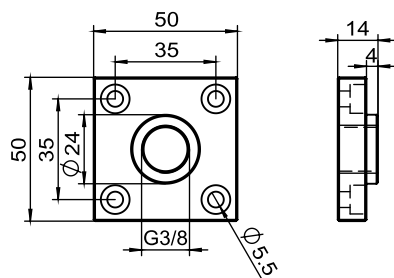
※建议压缩空气0.3Mpa-0.6Mpa

## 3. 配件安装件设计参数及示意图

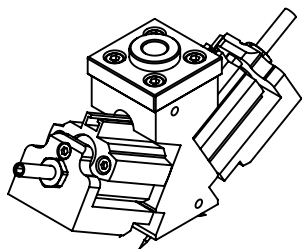
MNG-V 1.2 FL



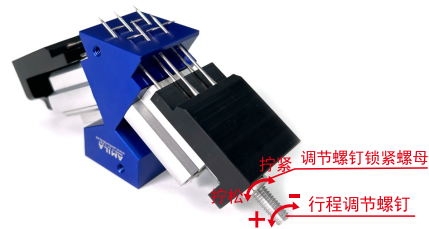
MNG-V 4.0 FL



安装示意图



## 4. 调节螺钉调节行程说明



※可通过行程调节螺钉控制针伸出的行程, 在无压缩空气通入的情况下, 才可调节行程。